

PERSIENN

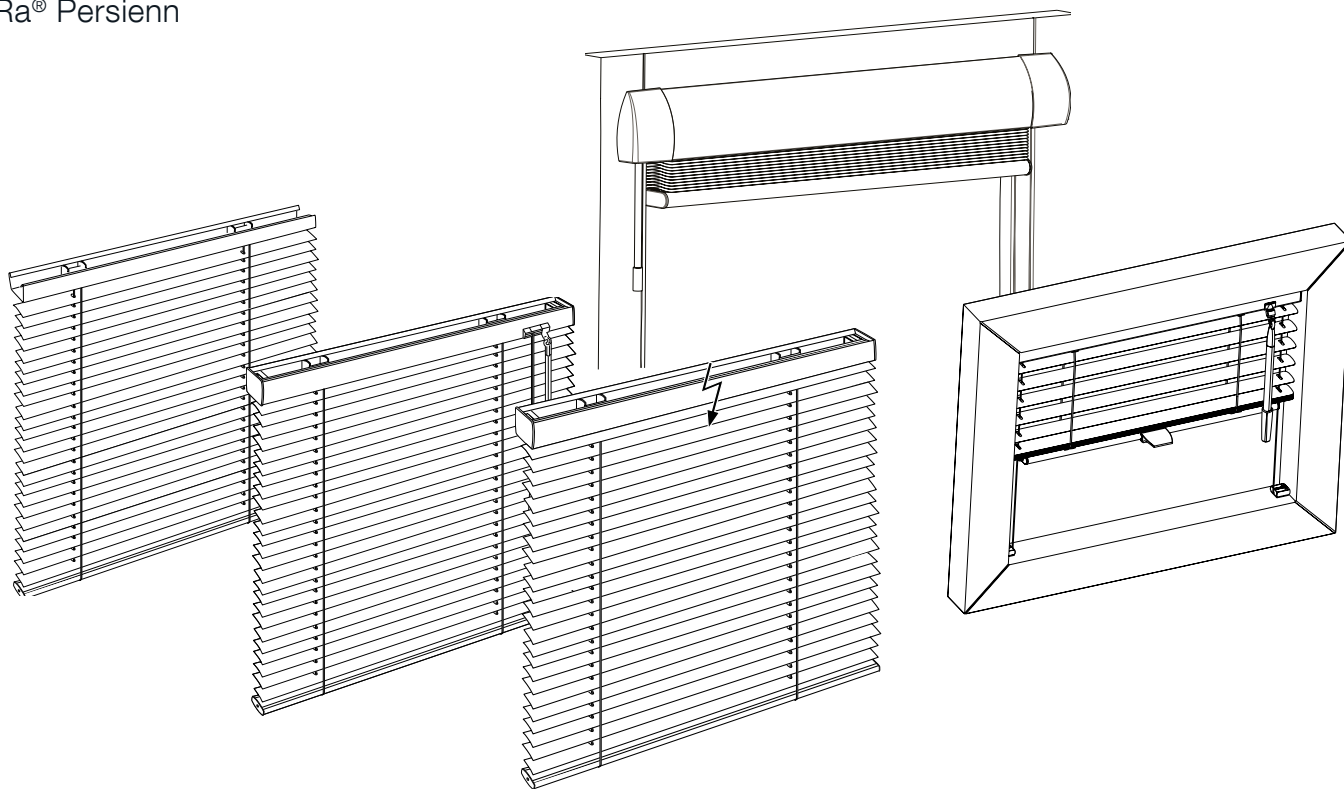
Teknisk information om StyRa® Persienn.

Vi reserverar oss för eventuella tryckfel.



TEKNISK INFORMATION

StyRa® Persienn



Modell & Reglage	Profilfärger	Min bredd	Max mått	Max yta
Mellanglas Lina & Kulkedja	<input type="checkbox"/> + 14 färger	120 mm	3000 x 3000 mm	8 m ²
Frihängande Lina & Vridstång	<input type="checkbox"/> + 14 färger	153 mm	3000 x 3000 mm	8 m ²
Frihängande Kulkedja	<input type="checkbox"/> + 14 färger	153 mm	3000 x 3000 mm	8 m ²
Frihängande Motor	<input type="checkbox"/> + 14 färger	500 mm	3000 x 3000 mm	8 m ²
Designlist Lina & Vridstång	<input type="checkbox"/> <input type="checkbox"/>	250 mm	3000 x 3000 mm	8 m ²
Handmanövrerad Handtag & Vridstång	<input type="checkbox"/> + 14 färger	200 mm	1300 x 2000 mm	2 m ²
Handmanövrerad Skyreglage	<input type="checkbox"/> + 14 färger	200 mm	1300 x 2000 mm	2 m ²

Motor

Rekommenderade motorer. Se produktblad för respektive motor för teknisk information.

Somfy Tilt & Lift med inbyggd RTS Drivs med transformator och externt uppladdningsbart batteripack.

24V Standardmotor Drivs med transformator.

Montage

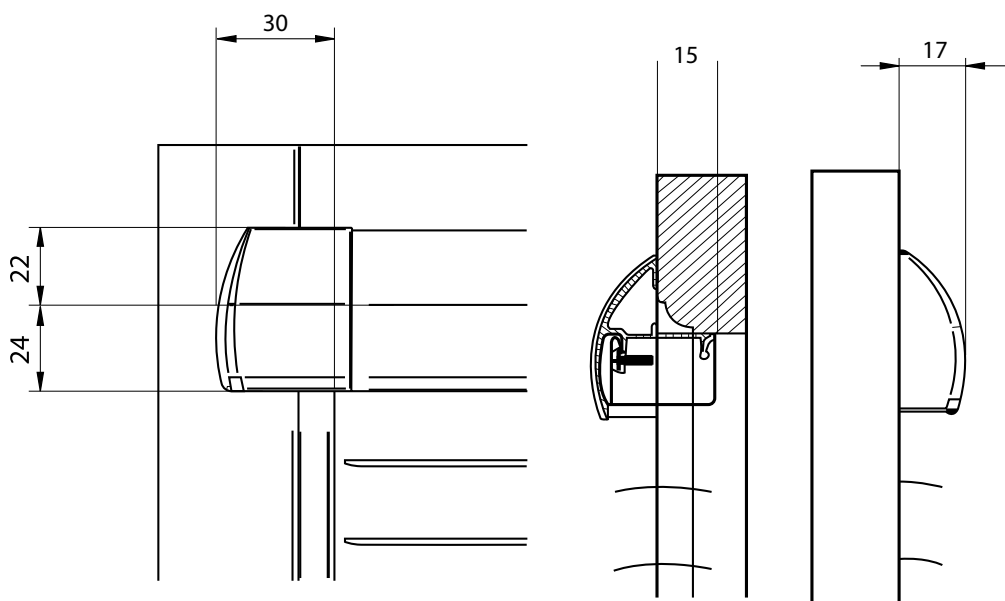
Mellanglas

Mellanglasmodellen monteras enklast med Upphäningskrok som skruvas eller spikas fast **mellan glasen**.

Frihängande

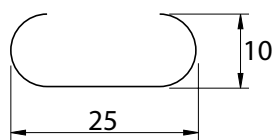
Frihängande modeller kan monteras enkelt i **vägg eller upp i tak** med dess beslag. Det finns även beslag för att montera produkten **ute i gavlarna**.

BYGGMÅTT

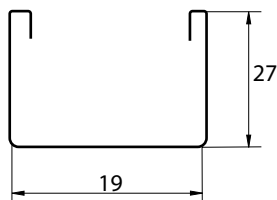


Frontvy Designlist

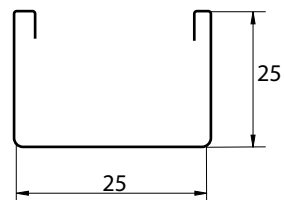
Sidovy Designlist



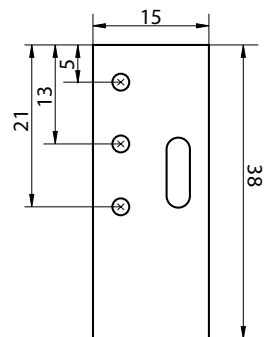
Underlist



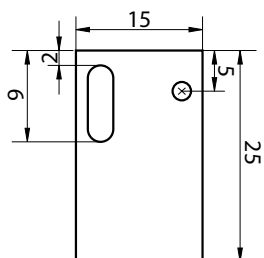
Överlist frihängande, skyline, mellanglas, handmanövrerad



Överlist Kulkejda/Motor



Krok standard 38 mm
(beslag för mellanglasmontage
samt frihängande)



Krok kort 25 mm
(beslag för mellanglasmontage
samt frihängande)

