

# ZIP SCREEN

---

Teknisk information om StyRa® Zip Screen.

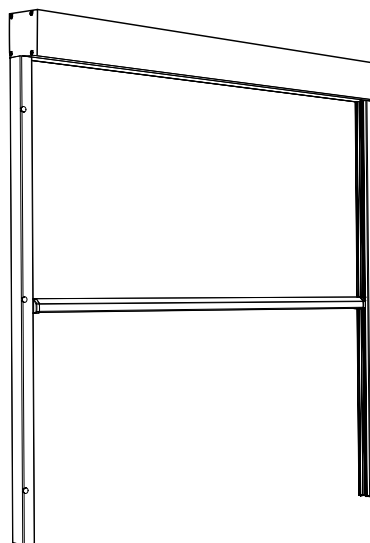
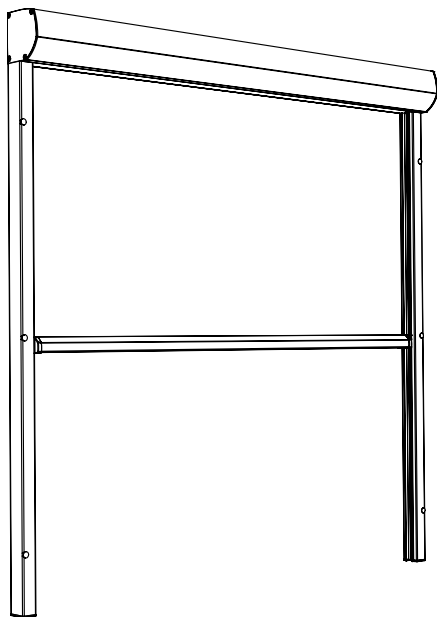
---

Vi reserverar oss för eventuella tryckfel.



# TEKNISK INFORMATION

## StyRa® Zip Screen Z360



Vindklass 6

### Modell & Reglage

### Profilfärger

### Min mått

### Max mått

Z360 med Band



540 x 550 mm

2200 x 2000 mm

Z360 med Motor



540 x 720 mm

2200 x 2200 mm

Z360 4K med Band



540 x 550 mm

2200 x 2000 mm

Z360 4K med Motor



540 x 720 mm

2200 x 2200 mm

### Motor

Rekommenderade motorer. Se produktblad för respektive motor för teknisk information.

**Somfy Sunea 40 io 230V** Radiomotor.

**Somfy 12V RTS** Batterimotor. Drivs med batteripack & solpanel.

**Becker Norden Radio 230 V** Radiomotor.

**Becker Norden Std 230V** Trådbunden motor med elektroniska gränslägen.

### Min bredd

540 mm

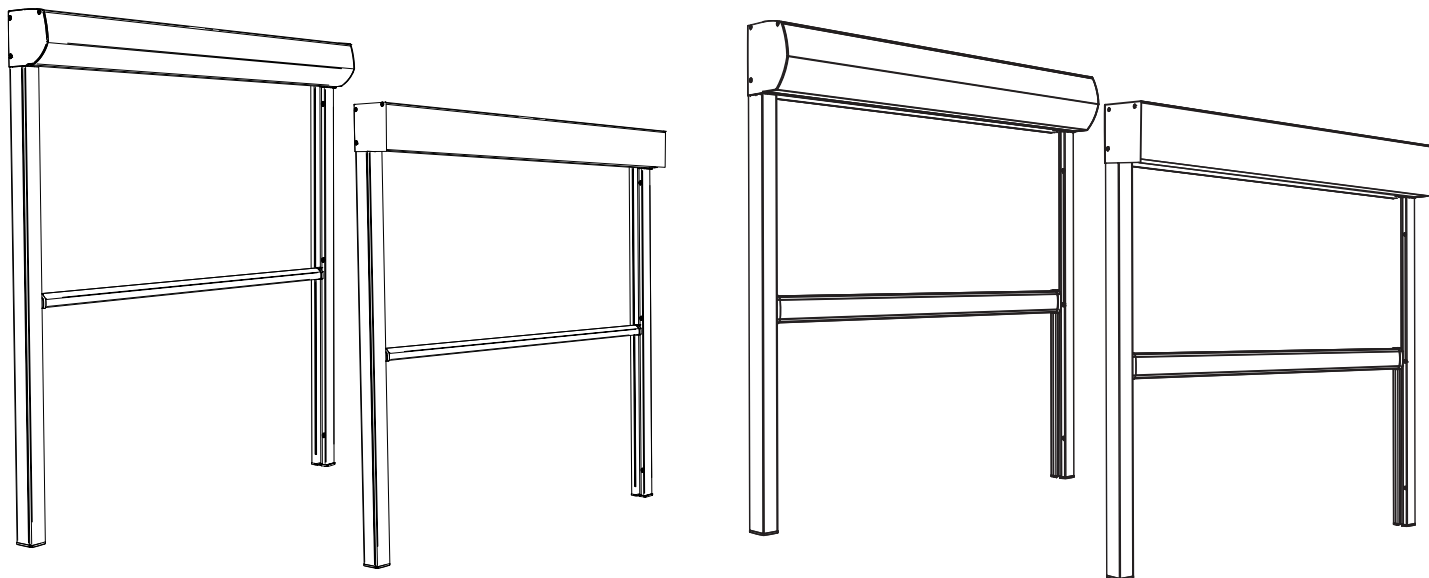
630 mm

630 mm

### Montage

**Dikt vägg** Skenor förborras för att skruvas direkt på vägg.

## StyRa® Zip Screen Z460 & Z560



Vindklass 3-6

Modell & Reglage	Profilfärger	Min mått	Max mått	Skentyp
Z460 med Motor		620 x 720 mm	4000 x 3500 mm	Skruvskena/ Snäppskena
Z460 4K med Motor		620 x 720 mm	4000 x 3500 mm	Skruvskena/ Snäppskena
Z560 med Motor		620 x 720 mm	6000 x 3000 / 4000 x 6000 mm	Skruvskena
Z560 4K med Motor		620 x 720 mm	6000 x 3000 / 4000 x 6000 mm	Skruvskena

### Motor

Rekommenderade motorer. Se produktblad för respektive motor för teknisk information.

	Min bredd
<b>Somfy Maestra io 230V</b> Radiomotor med hinderdetektering.	720 mm
<b>Somfy Maestra WT 230V</b> Trådbunden motor med elektroniska gränslägen & hinderdetektering.	670 mm
<b>Becker Norden Radio 230 V</b> Radiomotor med hinderdetektering.	630 mm
<b>Becker Norden Std 230V</b> Trådbunden motor med elektroniska gränslägen & hinderdetektering.	630 mm

Alternativa motorer. Se produktblad för respektive motor för teknisk information.

<b>Somfy Standard 230V</b> Trådbunden motor.	620 mm
<b>Somfy Altus WT 230V</b> Trådbunden motor med elektroniska gränslägen.	720 mm

### Montage

**Dikt vägg** Skenor förborras för att skruvas direkt på vägg.

**Dikt nisch** Skenor förborras för att skruva ut i sidan.

**Avståndshållare** Skenorna monteras på distanser som finns i 40 & 80 mm, eller special upp till 120 mm.

**Distansprofil** Monteras direkt bakom skenan för att bygga ut produkten 25 eller 35 mm.

### Tillbehör

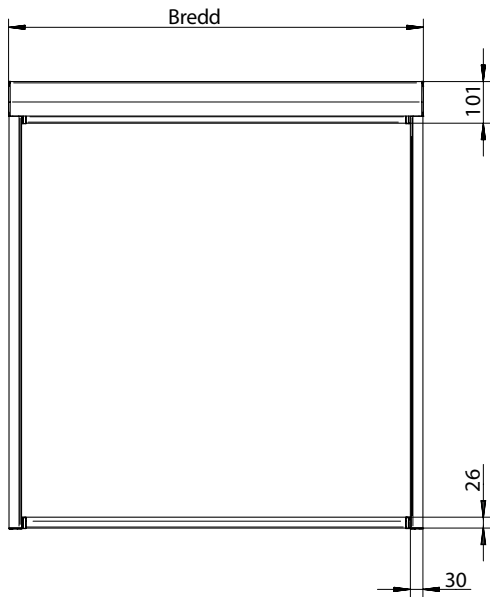
**Montagestöd** Hjälpmedel för att hänga upp kassetten först.

**Montageplatta för glasfasad** Gör det möjligt att skruva två skenor dikt mot varandra där det bara finns en infästningspunkt, förekommer oftast på stora glasfasader.

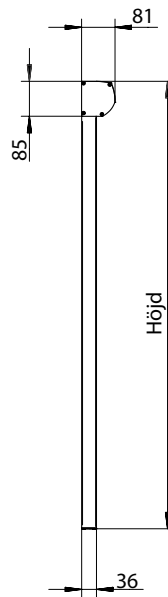
**Montageplatta dubbel för avståndshållare** Gör att en avståndshållare kan fästa två skenor dikt mot varandra.

# BYGGMÅTT

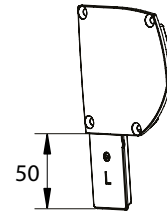
## Z360



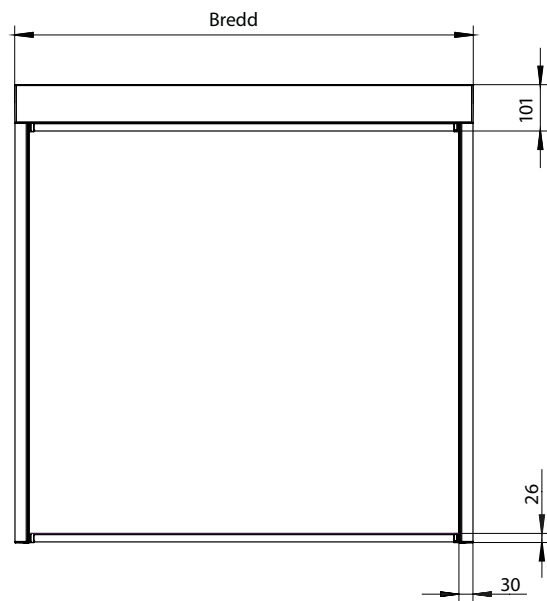
Frontvy



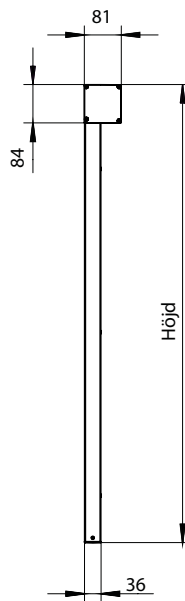
Sidovy



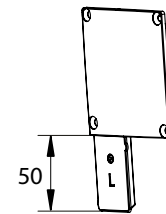
Gavel



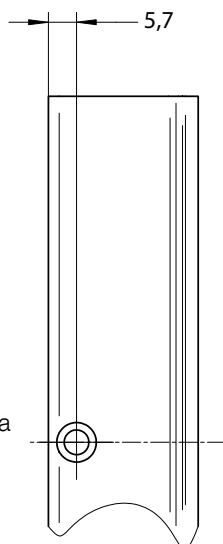
Frontvy 4K



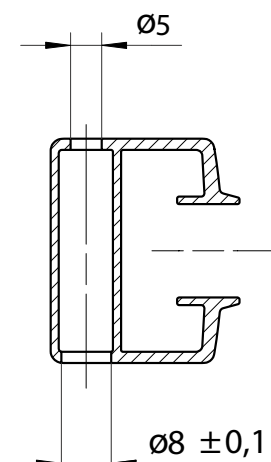
Sidovy 4K



Gavel 4K

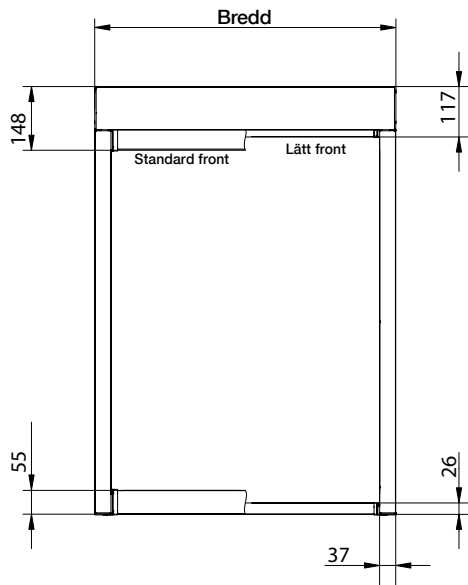


Frontvy sidoskena med borrhål

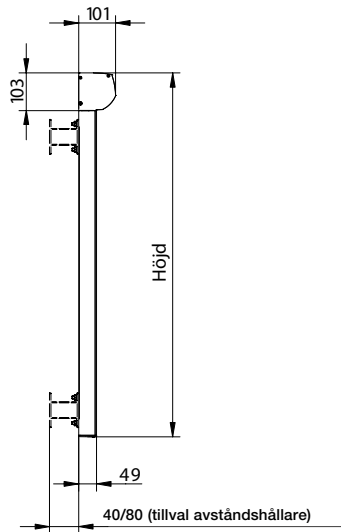


Sidoskena inkl. storlek på borrhålen

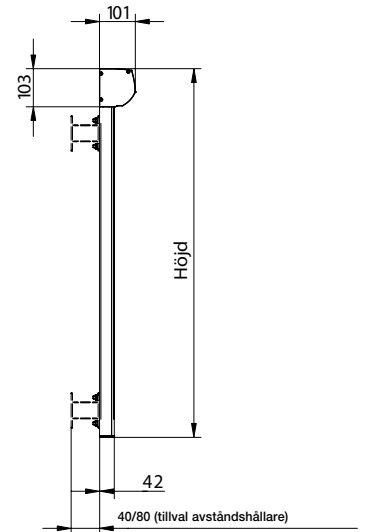
# Z460



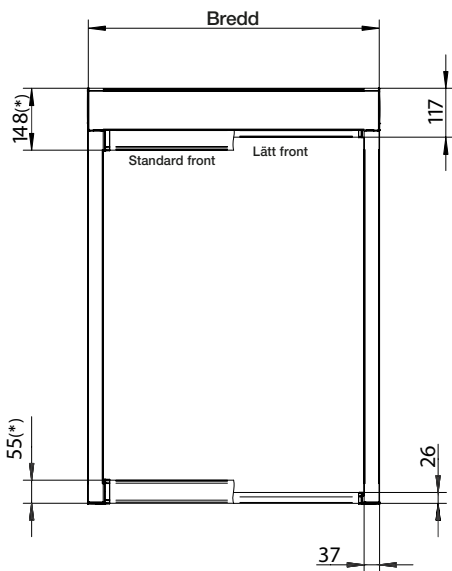
Frontvy



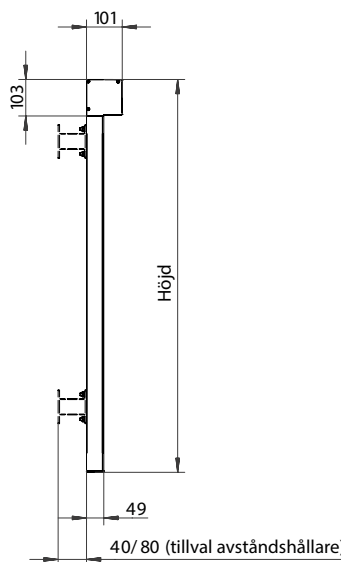
Skruvskena (standard)



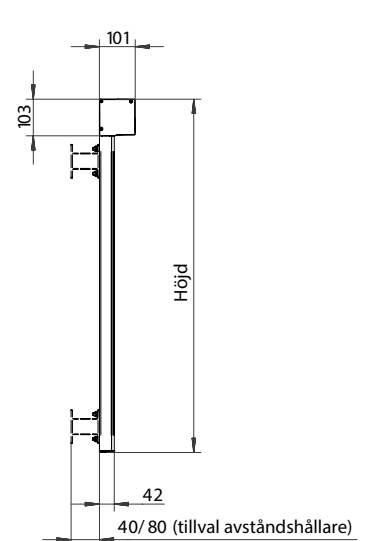
Snäppskena



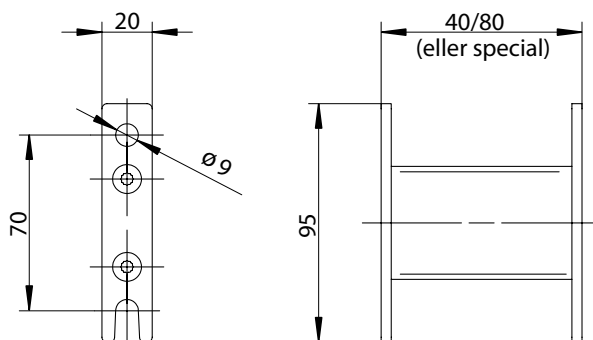
Frontvy 4K



Skruvskena (standard)

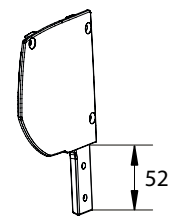
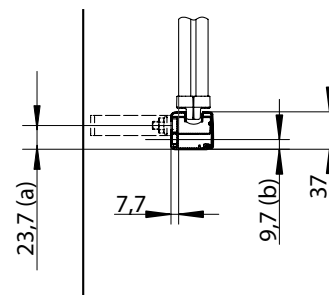


Snäppskena

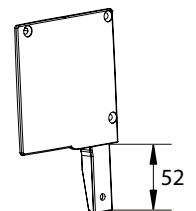


Avståndshållare (tillval)

Avståndshållare (a) / skruv (b)  
centrum från Zip Screenens ytterkant.

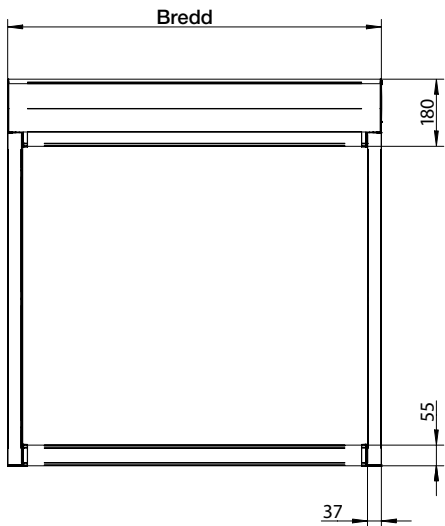


Gavel

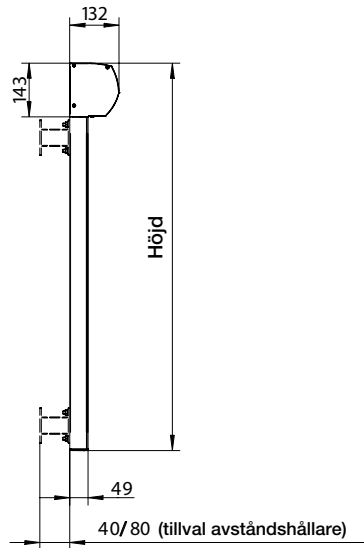


Gavel 4K

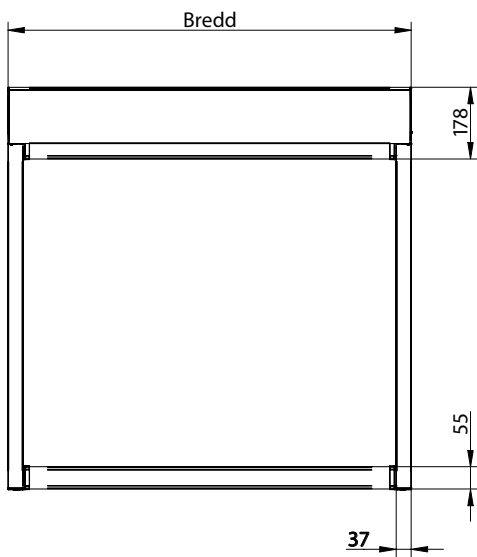
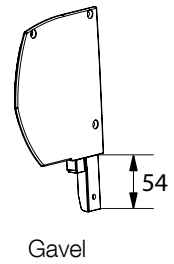
# Z560



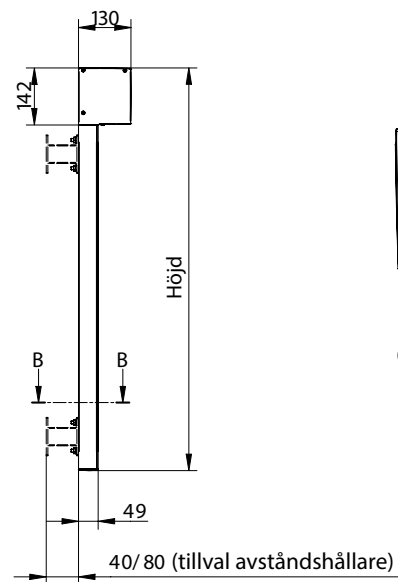
Frontvy



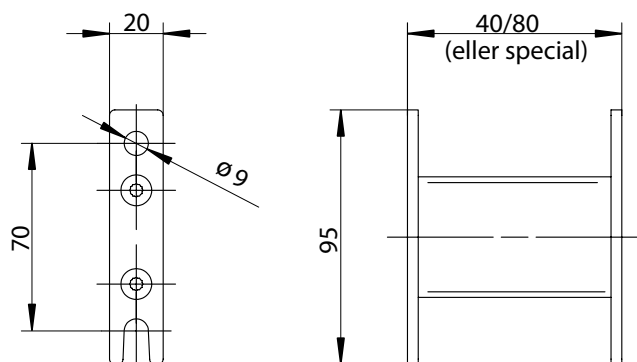
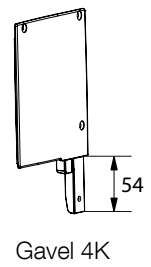
Sidovy



Frontvy 4K



Sidovy 4K



Avståndshållare (a) / skruv (b)  
centrum från Zip Screenens ytterkant.

